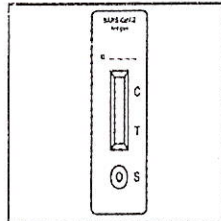


ANLEITUNG SPEICHELTEST :

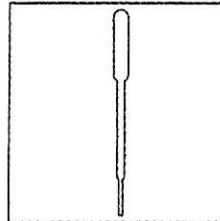
ZUSAMMENSETZUNG

Einzelpackung

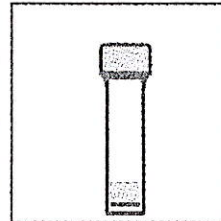
- ◆ 1 Testkassette verpackt im Folienbeutel
- ◆ 1 Einweg-Pipette
- ◆ 1 Speichelsammelgefäß mit 1ml Extraktionslösung
- ◆ 1 Trichter (zum Sammeln des Speichels)
- ◆ 1 Bedienungsanleitung



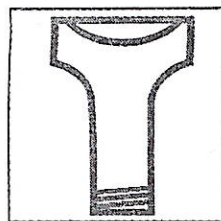
Testkassette verpackt im Folienbeutel



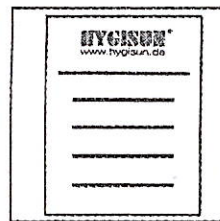
Einweg-Pipette



Speichelsammelgefäß mit 1ml Extraktionslösung



Trichter (zum Sammeln des Speichels)



Bedienungsanleitung

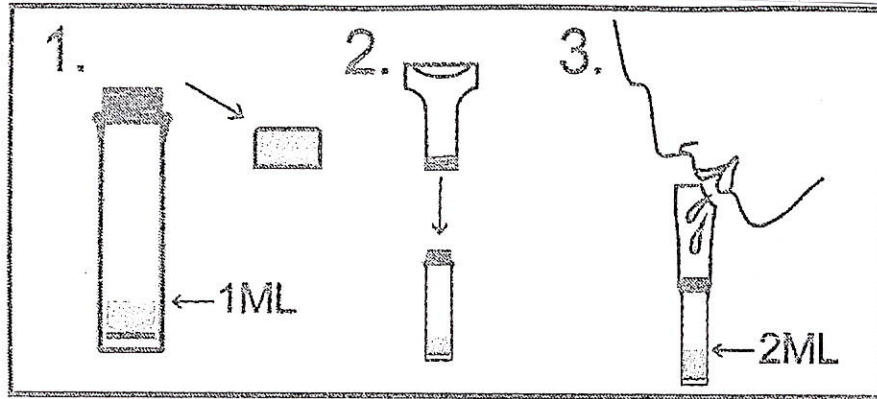
PROBENENTNAHME UND VORBEREITUNG

1. Der COVID-19 Antigen-Schnelltest wird mit einer Speichelprobe durchgeführt.
2. Achtung: Nehmen Sie bitte 30 Minuten vor der Probenentnahme keine Lebensmittel oder Getränke zu sich und vermeiden Sie in diesem Zeitfenster auch Kaugummis und Tabak zu konsumieren, da dies das Testergebnis beeinflussen kann.
3. Machen Sie sich vorab mit dem Inhalt des Testkits vertraut. Alle Materialien sollten Raumtemperatur (15-30°C) aufweisen. Bitte lesen Sie die Gebrauchsanweisung vor Testbeginn genau durch. Sollten Sie Fragen haben, wenden Sie sich an den Hersteller.
4. Stellen Sie eine Uhr bereit.
5. Bitte waschen Sie vor der Probenentnahme Ihre Hände. Vermeiden Sie überflüssigen Hautkontakt mit dem Inneren und dem Rand des Trichters und der weiteren Materialien um Verunreinigungen vorzubeugen.
6. Öffnen Sie die Verpackung des Tests und legen Sie alle Bestandteile des Tests bereit.

Speichel Probenentnahme:



- ◆ Nehmen Sie bitte 30 Minuten vor der Probenentnahme keine Lebensmittel oder Getränke zu sich und vermeiden Sie in diesem Zeitfenster auch Kaugummis und Tabak zu konsumieren, da dies das Testergebnis beeinflussen kann.
- ◆ Sie benötigen den Trichter sowie das Sammelröhrchen für die Probenentnahme.
 1. Stecken Sie den Trichter in das Sammelröhrchen (Siehe Abbildung.)
 2. Räuspern Sie sich und lösen Sie den Speichel aus dem Rachen.
 3. Halten Sie im Anschluss den Trichter nahe an die Lippen und lassen Sie den Speichel über den Trichter in das Sammelröhrchen fließen.Der Skalenstrich auf dem Sammelröhrchen gibt Ihnen vor, wie viel Speichel für die Probe benötigt wird (entspricht ca. 1 ML).

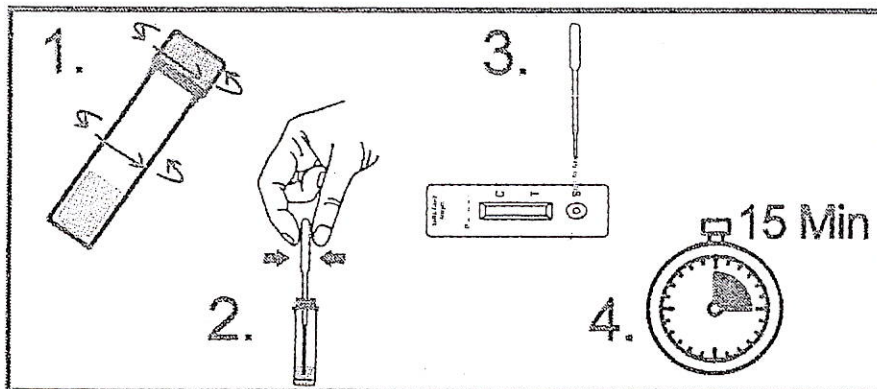


Lagerung der Proben

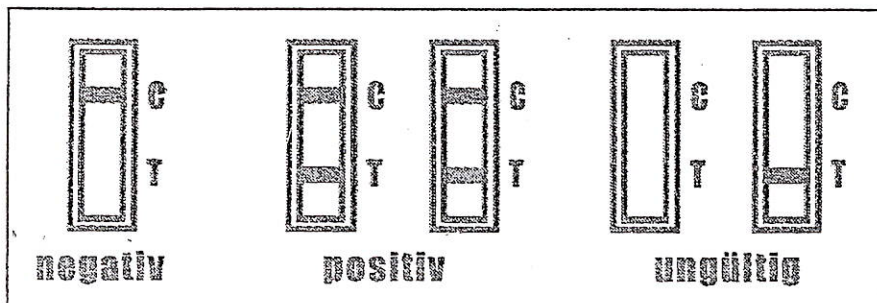
Frisch entnommene Proben sollten so bald wie möglich, jedoch spätestens eine Stunde nach der Probenentnahme verarbeitet werden.

Testverfahren

1. Entsorgen Sie bitte den Trichter. Verschließen Sie das Sammelröhrchen mit dem anhängen- den Verschluss. Anschließend schütteln Sie das Sammelröhrchen mindestens 10x kräftig, um den Speichel und das Extraktionsreagenz zu mischen.
2. Entfernen Sie vorsichtig den Deckel und entnehmen Sie mit der Einweg-Pipette die Speichelprobe.
3. Nehmen Sie die Testkassette aus der Verpackung, legen Sie sie auf die vorab gesäuberte und ebene Fläche. Geben Sie bitte mit der Einweg-Pipette drei Tropfen Ihrer Speichelprobe in die Vertiefung (S) der Kassette.
4. Stoppuhr oder Timer starten und Testergebnis nach **15 Minuten** ablesen.



INTERPRETATION DER ERGEBNISSE



Positiv: Es erscheinen zwei Linien. Eine farbige Linie erscheint im Kontrollbereich (C) und eine weitere farbige Linie erscheint im Testbereich (T), diese kann je nach Menge der SARS-CoV-2 in der Probe hinsichtlich der Intensität und Sichtbarkeit variieren.

Negativ: Eine farbige Linie erscheint im Kontrollbereich (C), jedoch keine Linie im Testbereich (T).

Ungültig: Es erscheint entweder keine Linie oder lediglich eine Linie im Testbereich (T). Unzureichendes Probenvolumen oder falsche Verfahrenstechniken sind die wahrscheinlichsten Gründe für das Versagen der Kontrolllinie. Überprüfen Sie das Verfahren und wiederholen Sie alle Schritte mit einem neuen Test.